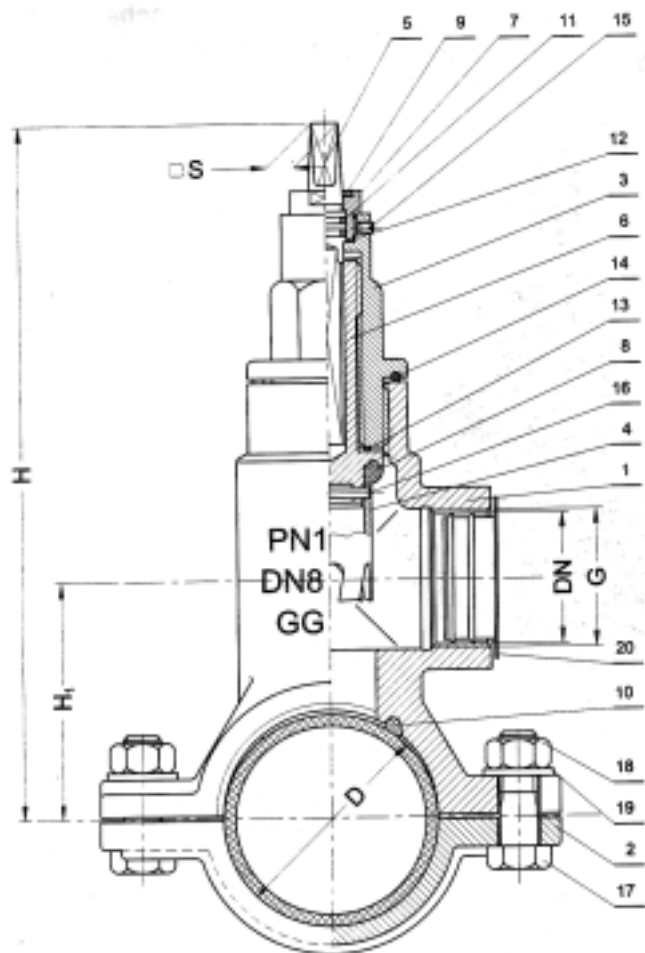


<b>NAVRTÁVACÍ PÁS PRE PLASTOVÉ POTRUBIE</b>	<b>ANBOHRS CHELLE FÜR WEICHROHR</b>	<b>SPOTTER FOR SOFT PIPE</b>
<b>PN 1,6 MPa DN 32 - 50</b>	<b>Max.pracovní teplota Max.Betriebstemperatur 70°C Max.working temperature</b>	<b>Fig. 3250</b>



<b>Technické údaje:</b>	<b>Technical data:</b>	<b>Technischen daten:</b>
Pracovní tlak – 1,6 MPa Teplota do - 70°C	Working pressure – 1,6 MPa Medium temperature - to 70°C	Arbeitsdruck – 1,6 Mpa Mediumtemperatur - 70°C
<b>Materiály:</b>	<b>Materials:</b>	<b>Werkstoffe:</b>
teleso, objímka, veko - liatina GG25 vřeteno – ocel X20 Cr13 matica-mosadz upchávka – EPDM(NBR)*  maľovanie – farba epoxidová RAL 5005	body, clamping ring, head – grey cast iron GG25 spindle – stainless steel connector – brass packing ring - EPDM(NBR)*  paint – epoxide paint RAL 5005	Gehäuse, Bugel, Kopf – Grauguss GG25 Spindel – Niro – Stahl Konnektor – Messing Pakkungsring – EPDM(NBR)*  Farbe – Epoxyemaile RAL 5005
<b>Použitie:</b>	<b>Application:</b>	<b>Anwendung:</b>
Na plastové potrubie do teploty 70°C, slúži ako uzatváracia amatúra	Forwater and others inert fluid of temperature 70°C maximum. Assembly without necessity of absence of the medium in pipe line by means of special pipe drill.	Anschluß für Wasserlinien bis 70°C –zB. Polipropylenrohr, Polyethylenrohr. Anschluß kann man ohne viasser zumachen realisieren.
<b>Montáž:</b>	<b>Assembly:</b>	<b>Aufstellung:</b>
Môže sa montovať na potrubie v ľubovolnej polohe	Spotter can be assembled on pipe line in horizontal or vertical position	Anbohrschele kann man in Horizontalrohrleitung oder Verticalrohrleitung aufstellen.



DN	G	H	H <sub>1</sub>	D	Váha Weight Gewicht	☒ S
[mm]	[cal]	[mm]			[kg]	[mm]
32	5/4	295	101	90	8,5	12
		306	111	110	10,4	
		340	145	160	15,1	
50	2	295	101	90	7,6	
		306	111	110	10,0	
		340	145	160	14,6	

Poz.:	Časť/Part/Teil	Material
1	Teleso Body Gehäuse	GG25-DIN 1691
2	Objímka Clamping ring Bugei	GG25-DIN 1691
3	Veko Head Kopf	GG25-DIN 1691
4	Vrtak Pin-cutting drill Hohlbohren	Brass, Messing DIN 17660
5	Vretno Spindle Spindel	Stal x20Cr13 Stahl DIN 1,4021
6	Matica Connector Konnektor	Brass, Messing DIN 17660
7	Matica strmeňa Strew plug Gewindestopfer	Brass, Messing DIN 17660
8	Tesnenie Gasket Flachdichtung	EPDM,NBR
9	Tesnenie čistiacie Clean gasket Putzendichtung	EPDM,NBR
10	Tesnenie Gasket Flachdichtung	EPDM,NBR
11	Tesnenie- O krúžok Seal O-ring Cicht O-Ring	EPDM,NBR
12	Tesnenie- O krúžok Seal O-ring Cicht O-Ring	EPDM,NBR
13	Tesnenie- O krúžok Seal O-ring Cicht O-Ring	EPDM,NBR
14	Tesnenie- O krúžok Seal O-ring Cicht O-Ring	EPDM,NBR
15	Skrutka Set screw Schraube	DIN 543
16	Čap Pin Finger	DIN 7
17	Skrutka Screw Schraube	DIN 931
18	Matica Nut Mutter	DIN 934
19	Podložka Washer Untertage	DIN 126
20	Záslepka Stopper Blende	Polpropylen MALEN P-J-400Z

### OBJEDNÁVÁNIE

Pri objednávke je nutné uviesť Typ, Fig. a rozmer DN.

### BESTELLUNGEN

Bei Anfragen und Bestellungen sind Fig. und DN anzugeben.

### ORDERING

When ordering please specify: Fig. and DN.

Energarm s.r.o.,  
Cínová 5, 040 01 Košice  
tel. 055/62 550 50, 62 550 71  
e-mail: info@energarm.sk