

KUREK KULOWY GWINTOWANY

BALL VALVE THREADED ENDS

ШАРОВОЙ КРАН РЕЗЬБОВО

WKC1Gw

przyłącze gwint-gwint /
threaded-threaded connection /
присоединение резьба-резьба

WKC1cGw

przyłącze wspaw-gwint /
welded-threaded connection /
присоединение под приварку-резьба

► DN15 - DN100



Zastosowanie / Application / Применение

Woda, powietrze oraz inne płyny grupy 2 wg Dyrektywy 97/23/WE / Water, air and other fluids in group 2 according to Directive 97/23/EC / Вода, воздух и другие среды группы 2 согласно Директиве 97/23/ЕС

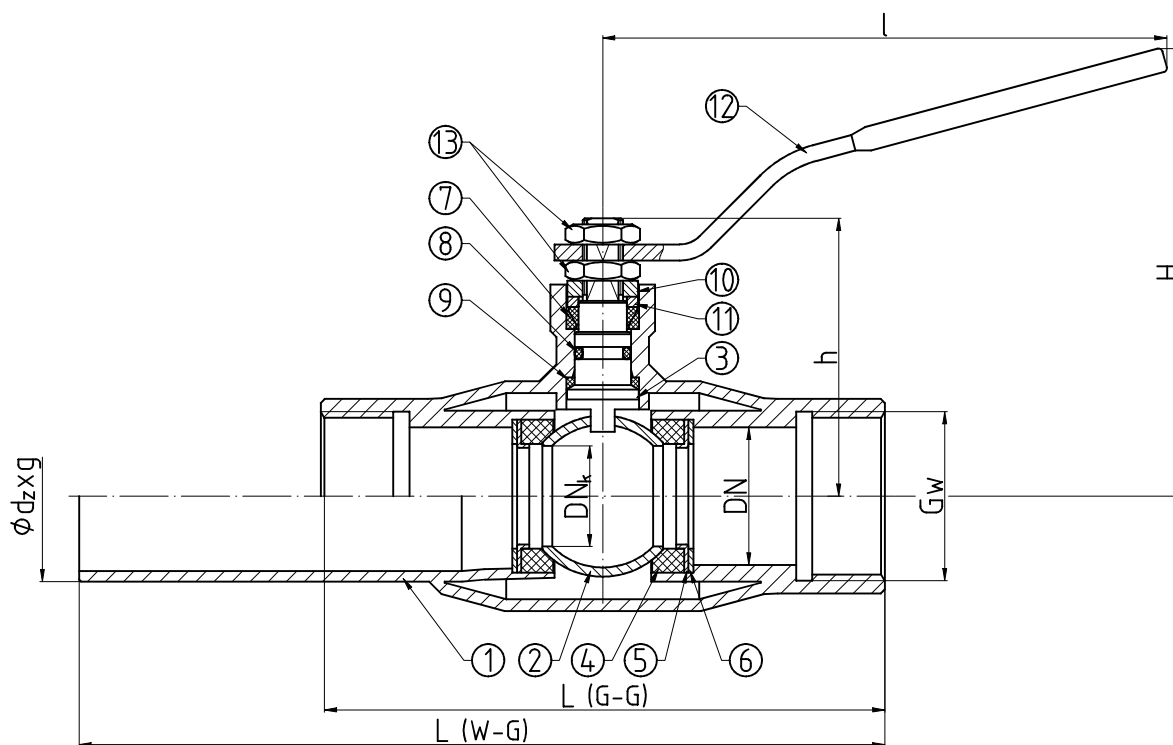


Tabela wymiarowa / Dimensions / Размеры

DN	PS [bar]	DN _t	L [mm]		d ₁ x g [mm] x [mm]	Gw [in]	h [mm]	H [mm]	l [mm]	S [mm]	F	Kvs [m ³ /h]	W [kg]		M [Nm]
			G-G	W-G									G-G	W-G	
15 ¹⁾	16 - 40	10	100	165	21.3x2.3	G½	50	92	140	-	-	6	0.6		3
20 ¹⁾	16 - 40	15	120	175	26.9x2.6	G¾	57	100	140	-	-	15	0.7		4
25 ¹⁾	16 - 40	20	140	185	33.7x2.6	G1	64	105	140	-	-	30	1		7
32 ¹⁾	16 - 40	25	140	200	42.4x2.6	G1¼	69	110	140	-	-	41			16
40 ¹⁾	16 - 40	32	180	220	48.3x2.6	G1½	85	142	200	-	-	72	2.2		25
50 ¹⁾	16 - 40	40	190	245	60.3x2.9	G2	90	150	200	-	-	104			48
65 ¹⁾	25	50	200	250	76.1x2.9	G2½	97	155	200	-	-	160			47
80	25	65	270	285	88.9x3.2	G3	151	-	-	19	F10 ²⁾	282			93
100	25	80	300	312	114.3x3.6	G4	158	-	-	19	F10 ²⁾	452			173

G-G - przyłącze gwint-gwint / threaded-threaded connection / присоединение резьба-резьба

W-G - przyłącze wspaw-gwint / welded-threaded connection / присоединение под приварку-резьба

M - moment otwarcia kurka kulowego przy maksymalnej różnicy ciśnień powiększony o 30% / maximal opening torque enlarged by 30% / крутящий момент крана при максимальной разнице давления 30%

F - minimalna wielkość przyłącza napędu wg: / minimal valve actuator attachment acc. to: / минимальное посадочное место согласно: PN-EN ISO 5211

1) - dźwignia w cenie / lever included / рычаг в цене

2) - zamówienie specjalne / special order / спецзаказ

WKC1Gw

WKC1cGw

► DN15 - DN100

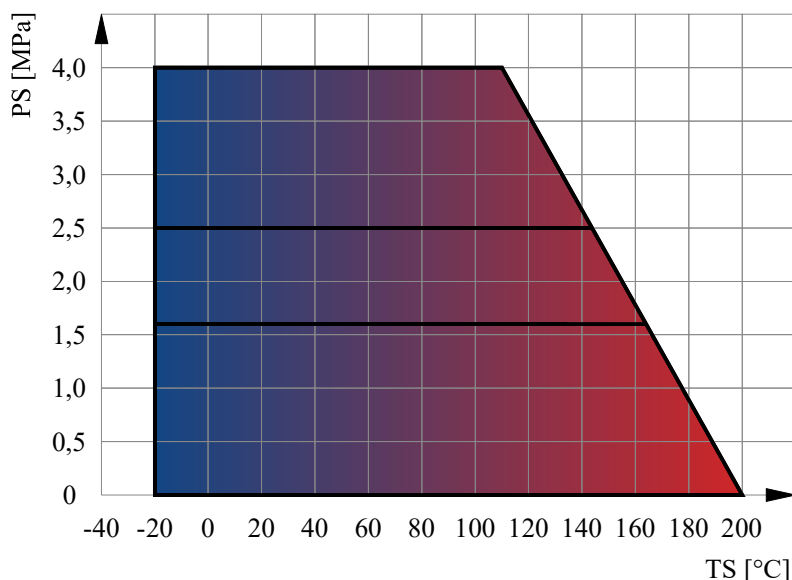
Charakterystyka / Characteristic / Описание

- Zaniżony przelot / Reduced bore / Неполный проход
- Kula pływająca / Floating ball / Плавающий шар
- Uszczelnienie trzpienia: dławnica + O-ring / Steam sealing: gland + O-ring / Сальниковое уплотнение штока
- Zawór nierozbieralny / Fully welded body / Цельносварная конструкция
- Kompensacja dwustronna / Doubled-sided compensation / двусторонняя компенсация

Zakres temperatury pracy /
Temperature range / Температуры
-20°C ÷ +200°C

Ciśnienie pracy /
Working pressure / Давление
DN15 ÷ DN50 **1,6 ÷ 4,0 MPa**
DN65 ÷ DN100 **1,6 ÷ 2,5 MPa**

Wykres pola pracy kurka / Pressure-temperature limits / Зависимость температура-давление



Specyfikacja materiałowa / Material specification / Перечень материалов

L.p.	Nazwa części	Part	Детали	Materiał / Material / Материал
1	Korpus	Body	Корпус	P355N
2	Kula	Ball	Шар	X5CrNi18-10
3	Trzpień	Stem	Шток	X30Cr13
4	Uszczelka kuli	Seat	Уплотнение шара	PTFE+C
5	Podkładka uszczelki	Support plate	Прокладка	S235JR + Zn
6	Sprężyna	Spring	Пружина	50CrV4
7	Uszczelnienie trzpienia	Packing gland	Уплотнение штока	PTFE
8	Uszczelnienie trzpienia	O-ring	Уплотнение	EPDM
9	Podkładka ślizgowa	Thrust washer	Прокладка	PTFE
10	Ogranicznik	Limiter	Ограничитель	C45 + Zn
11	Pierścień dociskowy	Pressing ring	Кольцо давления	S235JR + Zn
12	Dźwignia	Handle	Ручка	S235JR
13	Nakrętka	Nut	Гайка	PN-EN ISO 4035

Zastrzega się prawo do zmian konstrukcyjnych i błędów w druku / We reserve the right to construction modifications and printing errors / Мы оставляем за собой право изменять дизайн и печать ошибок