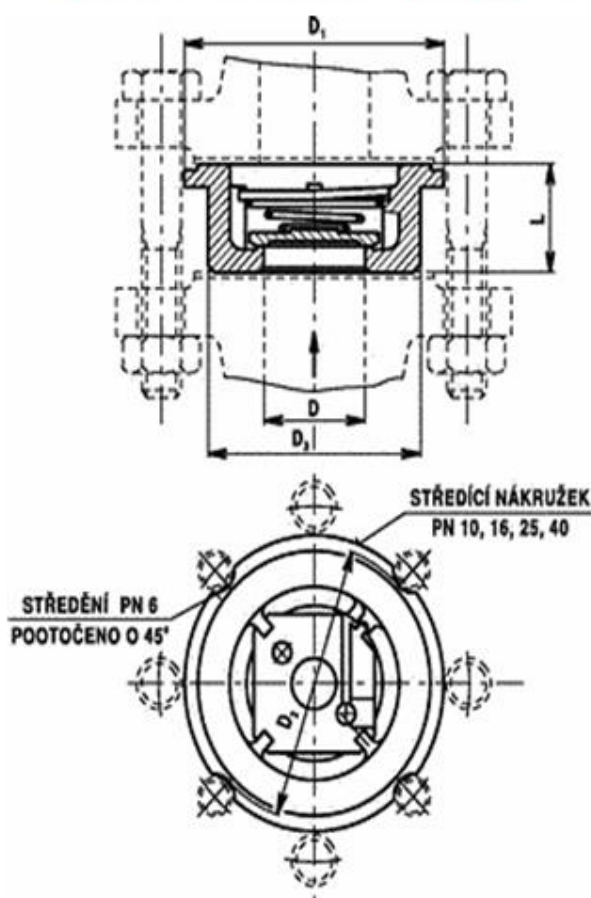


SPÄTNÝ VENTIL BEZPRÍRUBOVÝ

ENERGOARM s.r.o.
**PREDAJ PRIEMYSELNÝCH
 ARMATÚR**



Ventil spätný bezprírubový z liatej nehrdzavejúcej ocele, samočinný, sa vyrába pre PN 6 až PN 40 a pre teploty od -50 °C do 400 °C. Používa sa na kvapalnú i plynnú tekutinu.

Použitie:

Ventil sa používa na samočinné zastavenie spätného toku prevádzkovej tekutiny, predovšetkým v parných, teplovodných, hydraulických a pneumatických rozvodoch. Možno ho použiť aj ako ventil pretlakový, zavzdušňovací, do sacích košov čerpadiel a do ďalších podobných prevádzok. Prevádzkové pretlaky v závislosti od teploty určuje norma DIN 2401:

PN 40

4,0 MPa pri teplote do -50 °C
 4,0 MPa pri teplote do 200 °C
 4,0 MPa pri teplote do 300 °C
 3,2 MPa pri teplote do 400 °C

Hodnoty pretlakov v smere toku pod kužeľkou, pri ktorých ventil už prepúšťa, pre štandardné vyhotovenie, tj. ventil s pružinou a pri vyhotovení prietoku Kv, sú súčasťou podrobnejšieho katalógového listu, ktorý si možno vyžiadať u výrobcu.

Materiál:

Teleso, pružina, kužeľka a doska sú z austenitickej nehrdzavejúcej ocele.

DN	D	L	D ₁	D ₂	D ₃	ζ	k _v	Otvírací tlaky kužeľky (Pa)				kg
								standard		bez pružiny		
								Směr toku				
								↑	→	↓	↑	
15	15	16	52	43,5	40	5,88	4,77	2500	1500	1500	400	0,15
25	25	22	72	63,5	52	6,97	11,03	3000	2000	1500	400	0,28
40	40	31,5	93	86,5	74	7,6	22,63	2500	1500	2000	600	0,65
50	50	40	108	96,5	92	6,95	38,2	2000	1500	1500	800	1
65	70	46	128	116,5	113	8,6	68,8	3000	2000	2000	1000	1,9
80	80	50	143	132,5	132	11,7	78,6	3000	2000	1500	1500	2,9