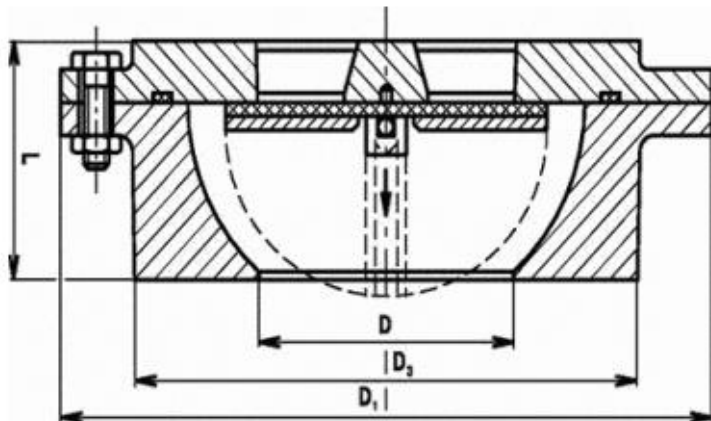


SPÄTNÁ KLAPKA BEZPRÍRUBOVÁ

ENERGOARM s.r.o.
PREDAJ PRIEMYSELNÝCH
ARMATÚR



Použitie:

Na vodu, neagresívne pracovné kvapaliny, vzduch pri najvyššom pracovnom pretlaku 1,6 MPa a pracovnej teplote do 80 °C

Materiál:

Teleso je zo sivej liatiny 42 2420 (GG-20). Uzatváracie segmenty sú pogumované pryžou.

Montáž:

Spätné klapky sa montujú do vodorovného i zvislého potrubia tak, aby prúdenie pretekajúcej kvapaliny bolo zhodné so šípku na telese klapky. Do vodorovného potrubia sa montujú s vnútornou priečkou v zvislej polohe.

DN	D	L	D ₃	kg
40	40	33	88	1,2
50	50	43	102	1,8
65	70	46	122	2,5
80	80	64	138	3,5
100	100	64	158	5
125	125	70	188	7
150	150	76	212	9
200	200	89	268	16
250	250	114	320	25