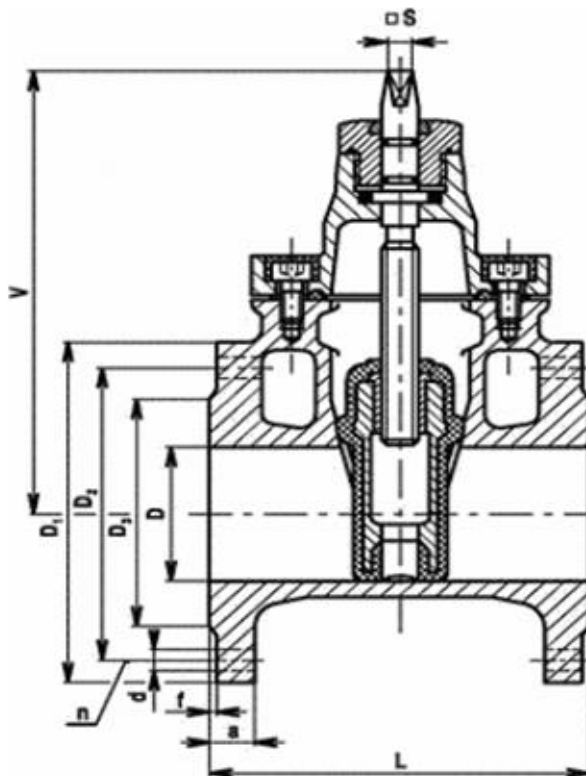


POSÚVAČ S POGUMOVANÝM KLINOM PRÍRUBOVÝ

ENERGOARM s.r.o.
**PREDAJ PRIEMYSELNÝCH
 ARMATÚR**



Technický popis:

Vretno posúvača je štvorhranom pevne spojené s ručným kolesom. V posúvačovej komore sa nachádza matica (oproti klinu nepohyblivá), ktorá pri otáčaní vretena nesie klin. Náliatky v telese posúvača vymedzujú priamočiary pohyb klinu. Vretno je osadené nákrúžkom, ktorý vymedzuje jeho polohu oproti veku a telesu. Vretno je vo veku posúvača utesnené "O" krúžkom. Pri tomto druhu posúvača nepoznáme vonkajším pohľadom či je v polohe otvorené, alebo zatvorené.

Materiál:

Teleso, klin a veko sú zo sivej liatiny, vreteno je z koróziezdornej ocele. Tesniace plochy sediel (teleso, klin) liatina/pryž.

Montáž:

Do vodorovného potrubia s vretenom kolmo hore. Smer prúdenia je ľubovoľný.

Použitie:

Pre pitnú a úžitkovú vodu pre maximálny pracovný pretlak 1,6 MPa do 80 °C. Posúvač nie je vhodný na reguláciu.

Ovládanie:

Zemnou súpravou alebo kľúčom s nadstavcom.

DN	D	L	V	D ₁	D ₂	D ₃	a	f	d	n	S	kg
40	40	140	220	150	110	88	18	3	18	4	14,3	10,0
50	50	150	220	165	125	102	20	3	18	4	14,3	11,0
65	65	170	270	185	145	122	20	3	18	4	17,3	15,0
80	80	180	270	200	160	138	22	3	18	8	17,3	18,0
100	100	190	320	220	180	158	24	3	18	8	19,3	28,0
125	125	200	370	250	210	188	26	3	18	8	19,3	40,0
150	150	210	410	285	240	212	26	3	22	8	19,3	50,0
200	200	230	510	340	295	268	30	3	22	12	24,3	88,0
250	250	250	610	405	355	320	32	3	26	12	27,3	117,0
300	300	270	680	460	410	378	32	4	26	12	27,3	158,0

