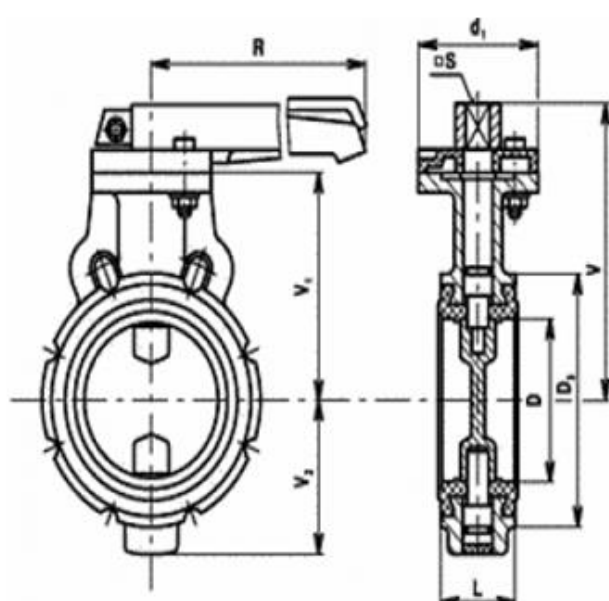


UZATVÁRACIA KLAPKA MEDZIPRÍRUBOVÁ

ENERGOARM s.r.o.
**PREDAJ PRIEMYSELNÝCH
 ARMATÚR**



Slúži ako uzatvárací orgán pre neagresívne tekutiny ako vodu, pri najvyššom povolenom pracovnom pretlaku:

MPa	1,6	1,6	1,5	1,5	1,4	1,2
DN	50	65	80	100	125	150

a pre teploty do 120 °C. Použitie pre iné látky, pre pracovný tlak a teploty:

Pracovná látka	Teplota °C	Tlak MPa
Olej	100	1,0
Vzduch	60	0,6
Zemný plyn	40	0,6
Svietiplyn	40	0,6
Propán-bután	40	0,6
Agresívne látky	70	1,0

Montáž:

Klapku zatváraciu je možné montovať do vodorovného aj zvislého potrubia, centricky medzi príruby lebo tanier klapky v otvorenej polohe presahuje teleso klapky.

Ovládanie:

Klapka uzatváracia sa ovláda ručne jednoramennou pákou, otáčaním o 90 °C v smere hodinových ručičiek. Páku je možno zaistiť do 15 ° a v koncových polohách.

Technický popis:

Klapka uzatváracia je obojstranná armatúra. Funkčný orgán sa otáča okolo osi kolmej na smer prúdenia prevádzkovej tekutiny. Pri uzatvorení funkčného orgánu uzatvára priechod pracovnej tekutiny oboma smermi.

Materiál:

Teleso je zo sivej liatiny. Čap klapky je z koróziuvzdornej ocele. Manžeta klapky je zvolená podľa druhu pracovnej látky.

DN	D	L	V	V ₁	V ₂	D ₃	d ₁	S	R	ISO 5211	Δp [MPa]	M Max. [Nm]	kg
50	50	43	159	113	59	102	90	14	280	F05	1,6	13	3,7
65	65	46	170	124	71	122	90	14	280	F05	1,6	15	4,3
80	80	46	186	140	82	140	90	14	280	F05	1,5	45	5,4
100	100	52	196	150	94	160	90	14	280	F05	1,5	80	6,0
125	125	56	209	163	114	188	90	17	280	F07	1,4	120	7,9
150	150	56	221	175	127	214	90	17	280	F07	1,2	140	9,5

