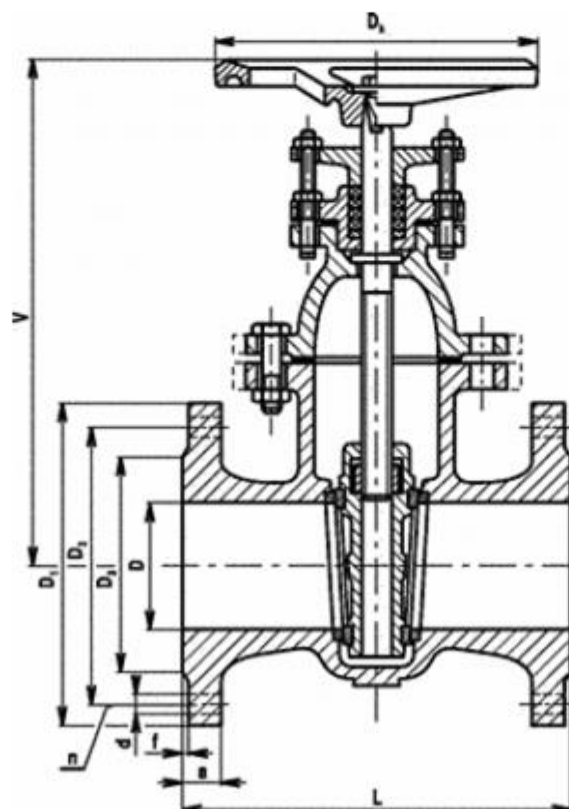


POSÚVAČ PRÍRUBOVÝ

ENERGOARM s.r.o.
**PREDAJ PRIEMYSELNÝCH
 ARMATÚR**



Použitie:

V základnom prevedení ako uzatvárací orgán na vodu, paru a na zvláštnu požiadavku aj pre iné neagresívne kvapaliny, paru a plyny, pri najvyššom dovolenom pracovnom pretlaku 1,6 MPa do 120 °C a 1,3 Mpa do 200 °C. Šupátko nie je vhodné na reguláciu.

Materiál:

Teleso, veko a klin sú zo sivej liatiny 2425 /GG-25/. Vreteno je z koróziezdornej ocele. Sedlá sú z mosadze alebo koróziezdornej ocele. Vreteno je utesnené klasickou bezazbestovou upchávkou do 200 °C alebo "O" krúžkom do 120 °C. Tesnenia sú z bezazbestového materiálu.

Ovládanie:

Ručným kolesom, reťazovým pohonom, zostojana.

DN	D	L	V	D ₁	D ₂	D ₃	a	f	d	n	D _K	kg
40	40	240	275	150	110	88	18	3	18	4	200	18
50	50	250	290	165	125	102	20	3	18	4	200	22
65	65	270	340	185	145	122	20	3	18	4	250	29
80	80	280	370	200	160	138	22	3	18	8	250	37
100	100	300	410	220	180	158	24	3	18	8	315	52
125	125	325	465	250	210	188	26	3	18	8	315	68
150	150	350	510	285	240	212	26	3	22	8	315	78
200	200	400	620	340	295	268	30	3	22	12	400	137
250	250	450	700	405	355	320	32	3	26	12	500	204
300	300	500	760	460	410	378	32	4	26	12	500	282