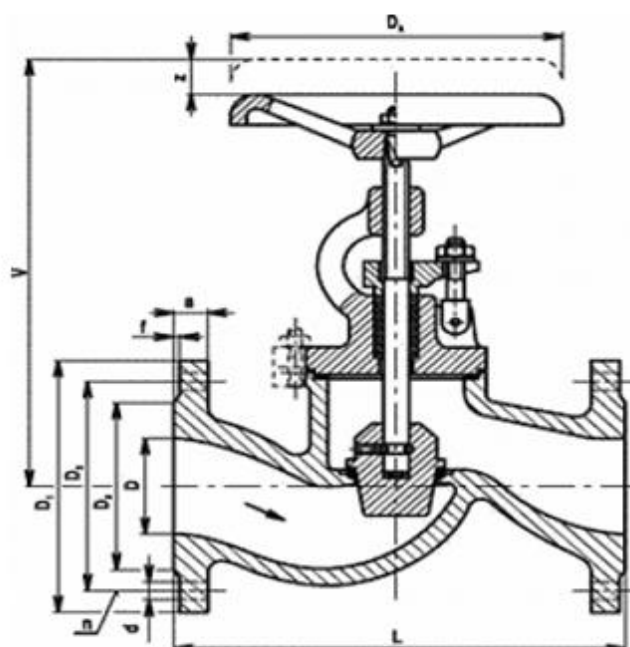


## VENTIL REGULAČNÝ PRÍRUBOVÝ PN40

**ENERGOARM** s.r.o.  
**PREDAJ PRIEMYSELNÝCH  
 ARMATÚR**



### Materiál:

Upchávkové veko do DN 125, teleso a strmeň sú z uhlíkovej ocele na odliatky. Upchávkové veko do DN 100 vrátane je z temperovanej liatiny. Sedlo v telese je navarené nehrdzavejúcou elektródou. Kuželka a vreteno sú z nehrdzavejúcej ocele. Tesnenie v upchávkovom priestore je volené podľa pracovnej látky pretekajúcej ventilom.

Ventil regulačný, priamy, z oceľoliatiny, ovládaný ručným kolesom, sa vyrába pre PN 40 a pre teploty do 400 °C, ako regulačný orgán pre neagresívne tekutiny.

### Použitie:

Ventil možno použiť ako ručne ovládaný regulačný orgán. Pri ventile z titulu jeho funkcie sa nedá zaručiť jeho tesnosť ako pri klasickom uzatváracom ventile, a preto v prípade požiadavky tesnosti treba zaradiť do potrubia ventil uzatvárací. Ventil smie byť používaný podľa platných noriem a predpisov pre uvedené parametre. Prevádzkovou látkou môže byť voda, vodná para, vzduch, neagresívne kvapaliny a plyny a to pre tlaky do PN 40 a teploty do 400 °C:

4,00 MPa pri teplote do 200 °C  
 3,44 MPa pri teplote do 250 °C  
 3,09 MPa pri teplote do 300 °C  
 2,72 MPa pri teplote do 350 °C  
 2,35 MPa pri teplote do 400 °C

DN	D	L	V	D <sub>k</sub>	D <sub>1</sub>	D <sub>2</sub>	D <sub>3</sub>	a	f	d	n	z	kg	K <sub>v</sub>
15	15	130	170	100	95	65	47	16	2	14	4	12	4,3	1,55
25	25	160	175	100	115	85	68	18	2	14	4	16	5,7	3.9/6 .5
40	40	200	255	160	150	110	88	18	3	18	4	22	13	10.2/ 17.4
50	50	230	285	160	165	125	102	20	3	18	4	28	16,5	30
65	70	290	330	200	185	145	122	22	3	18	8	34	26	48
80	80	310	360	200	200	160	133	24	3	18	8	38	38	66
100	100	350	420	250	230	190	158	24	3	22	8	46	50	102
125	125	400	460	315	270	220	184	26	3	26	8	52	82	174
150	150	480	485	315	300	250	212	28	3	26	8	62	109	276